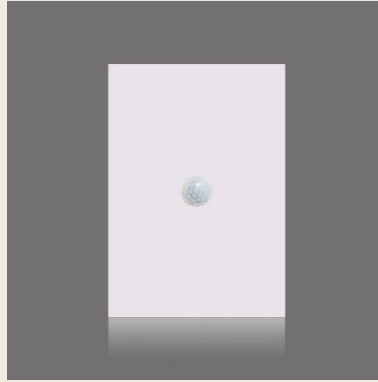


# MANUAL DE INSTALAÇÃO E FUNCIONAMENTO

Surpreenda-se com as possibilidades que esse produto pode oferecer para o seu conforto e sofisticação dos ambientes.

TR-TRON TECNOLOGIA ELETRÔNICA LTDA.  
E- MAIL: SUPORTETECNICO@TRTRON.COM.BR  
SKYPE: MARTINTR4  
FONE: (11) 95758-8652



Esse manual refere-se ao modelo sensor de presença:

- Montagem em caixa de passagem 4x2 parede.

#### Características elétricas:

- Interruptor bivolt
- Consumo do interruptor em repouso 0,5 watt.
- Potência máxima controlada em 127VAC com carga resistiva = 500 watts
- Potência máxima controlada em 220VAC com carga resistiva = 600 watts

#### Características de acabamento:

- Base plástica em ABS.
- Moldura externa em ABS.
- Espelho em acrílico 2mm.
- Fixação do espelho na base através de ímãs, possibilitando a troca do espelho a qualquer momento.

#### Causa de acionamento involuntário do sensor de presença:

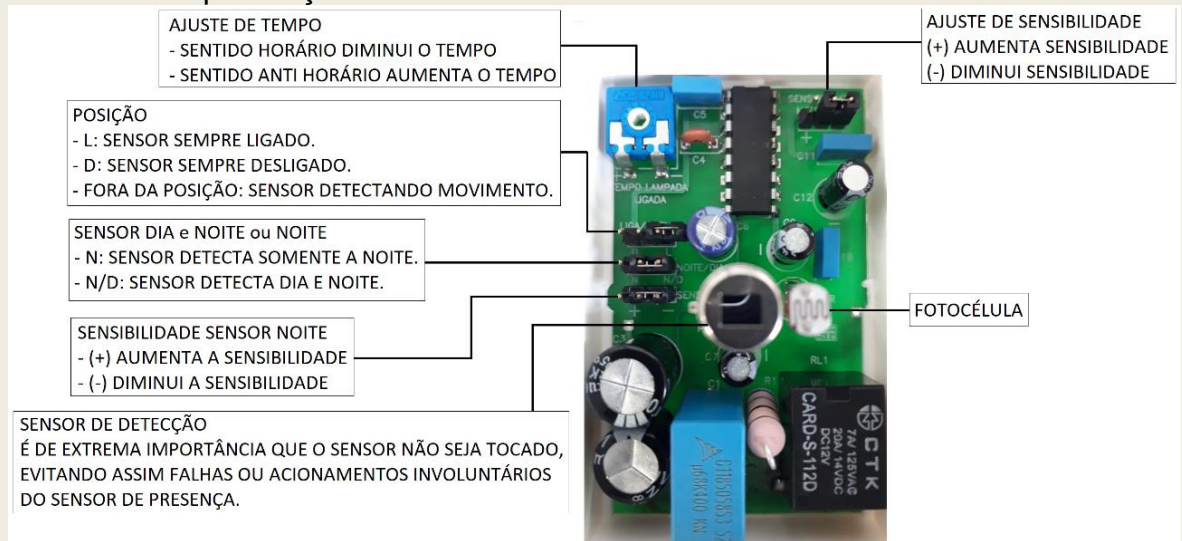
- Deslocamento e correnteza de ar.
- Movimento de objetos.
- Fontes de calor.
- Insetos sobre a lente do sensor de presença.

#### Recomendações importantes:

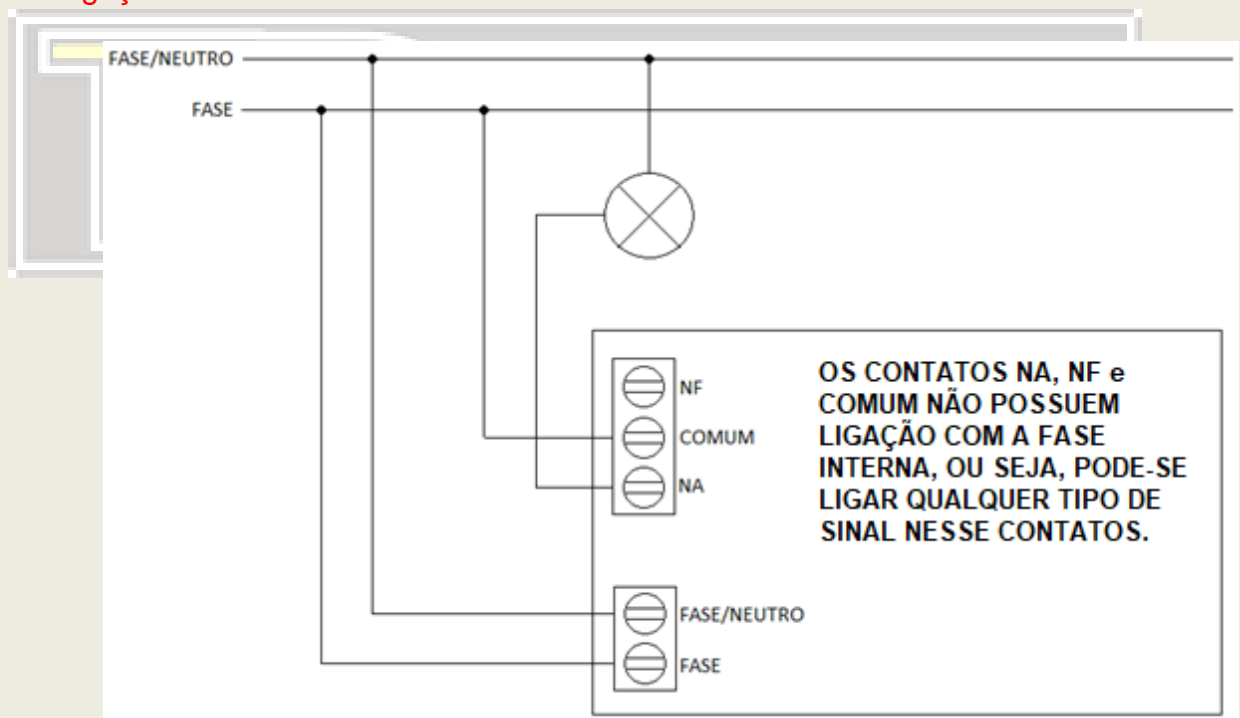
- Recomendações importantes que deverão ser seguidas para realizar uma perfeita instalação do interruptor. (página 3)

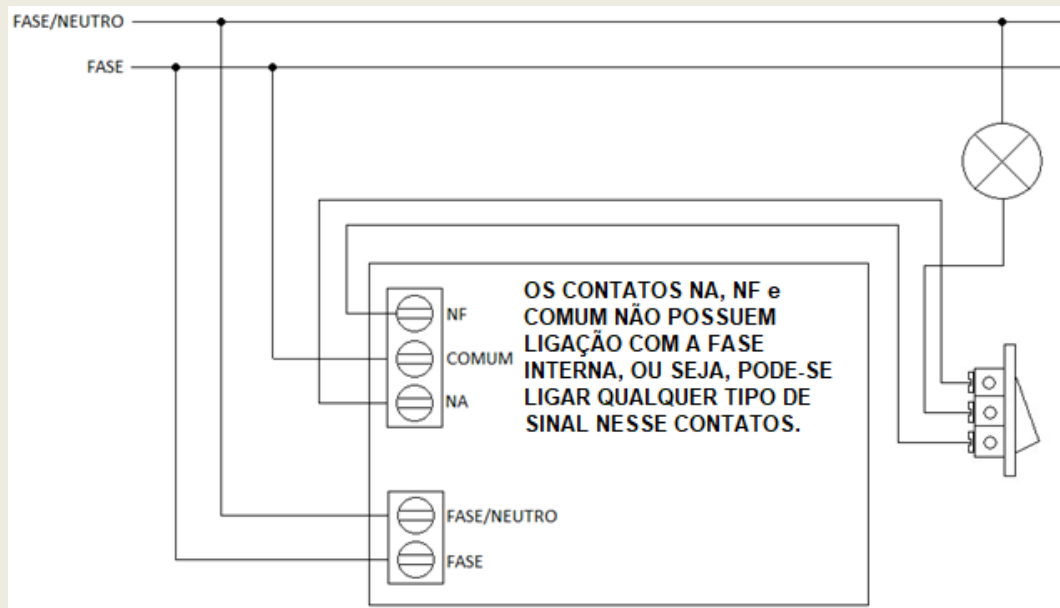
### Ajustes do sensor de presença:

Removendo o espelho frontal e a tampa da lente, temos acesso aos ajustes do sensor de presença.



### Ligações elétricas:





*Siga as recomendações abaixo para obter uma perfeita instalação*

1. Faça todas as ligações com a energia elétrica desligada.
2. Utilize sempre o padrão de cores na ligação, isso facilita na identificação da fase, neutro e retornos.
3. Antes de iniciar a instalação, certifique-se que toda a fiação elétrica existente está corretamente ligada, caso contrário, mau funcionamento e danos ao sensor de presença podem ocorrer.
4. Nunca ultrapasse a carga permitida em watts de cada circuito, respeite as especificações técnicas do sensor de presença.

**GARANTIA DO PRODUTO**

- O **Sensor de Presença** possui **5 ANOS DE GARANTIA** a contar da data da emissão da nota fiscal.
- A garantia do produto refere-se a defeito proveniente da fabricação ou falha em componentes do produto.
- O produto perderá a garantia caso algum dos itens abaixo ocorrer:
  1. Erro na instalação.
  2. Potência máxima de controle maior do que a especificada.
  3. Mau uso, tais como, bornes danificados, marcas de água no interior do equipamento, espelho ou caixa quebrada ou riscada.
  4. Defeito proveniente de descarga atmosférica ( raios ).



TR-tron tecnologia eletrônica Ltda.

Rua: Tupi Paulista, 120 – Estância Flora Rica – Peruíbe – CEP: 11750-000

Departamento Técnico: [suportetecnico@trtron.com.br](mailto:suportetecnico@trtron.com.br) ou [Skype: martintr4](https://www.skype.com/partners/martintr4)

Departamento Comercial: [comercial@trtron.com.br](mailto:comercial@trtron.com.br)

Site: [www.trtron.com.br](http://www.trtron.com.br)

Instagram: [@trtrontechnologia](https://www.instagram.com/trtrontechnologia)