

# MANUAL DE INSTALAÇÃO E FUNCIONAMENTO

Surpreenda-se com as possibilidades que esse produto pode oferecer para o seu conformo e sofisticação dos ambientes.

TR-TRON TECNOLOGIA ELETRÔNICA LTDA.  
E- MAIL: SUPORTETECNICO@TRTRON.COM.BR  
SKYPE: MARTINTR4  
FONE: (11) 95758-8652

Esse manual refere-se ao modelo de interruptor:

- Espelho 4x2 para controle de persiana.

#### Características elétricas:

- Interruptor bivolt totalmente isolado da rede de energia elétrica.
- Consumo do interruptor em repouso 0,5 watt.
- Acionamento de motor 24 volts tensão contínua até 3 amperes.
- Acionamento de motor 127/220 volts tensão alternada até 3 amperes.
- Nunca utilizar o mesmo interruptor para ligar vários motores.
- Não utilizar para controle de exaustores, bombas d'água, solenóides, etc. O seu uso é restrito para controlar persianas.

#### Características de acabamento:

- Base plástica em ABS.
- Moldura externa em ABS.
- Espelho em acrílico 2mm ou vidro 4mm.
- Fixação do espelho na base através de imãs.

#### Recomendações importantes:

- Recomendações importantes que deverão ser seguidas para realizar uma perfeita instalação do interruptor. (página 4)

#### Possibilidade de configuração:

- ILUMINAÇÃO Dos TOUCHES, os touches podem ser configurados para ficar ou não iluminados. Quando não iluminados, basta tocar em um deles para que eles sejam ligados por 10 segundos desligando em seguida.

### Configurando o interruptor:



- Para configurar o interruptor pressione a tecla PROG.
- O LED AMARELO piscará e os led VERMELHOS dos touches serão ligados informando que o interruptor está no modo de configuração.
- Qualquer touch poderá ser tocado para ativar essa configuração. Segue abaixo a sequência:.

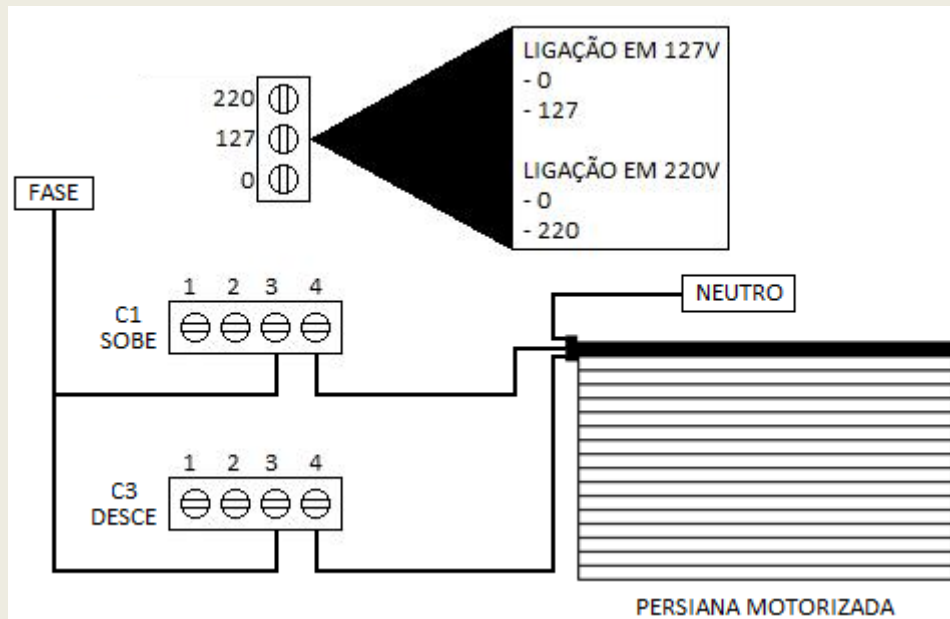
**- Toque em qualquer touch por sete vezes para configurar a iluminação dos touches. Observe que quando configurado como ligado, os led azuis irão piscar para informar que os touches foram configurados como ligado.**

- Aguarde o LED AMARELO piscar para confirmação a configuração.
- Para sair do modo de configuração basta apenas pressionar a tecla PROG.

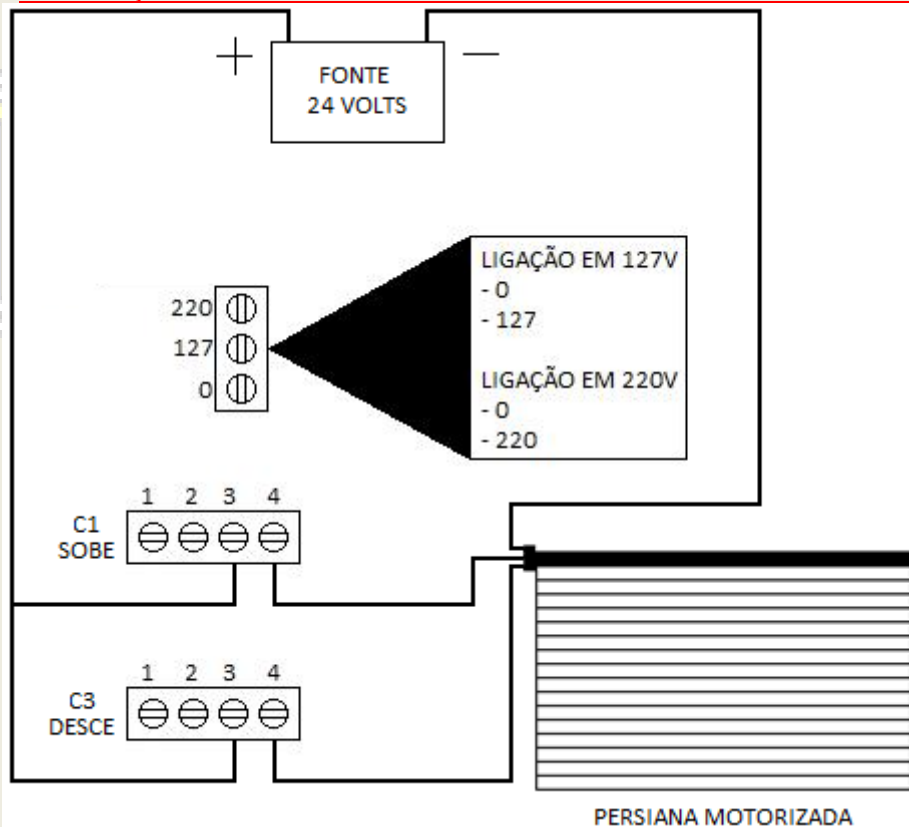
### Ligações elétricas:

- Em hipótese nenhuma tente ligar o equipamento com a energia elétrica ligada. Desligue sempre os disjuntores. Lembre-se, choques elétricos podem causar sérios danos à saúde inclusive podendo levar a morte.

INSTALAÇÃO DO INTERRUPTOR PARA PERSIANA MOTORIZADA 127/220VAC



INSTALAÇÃO DO INTERRUPTOR PARA PERSIANA MOTORIZADA 24VDC



Siga as recomendações abaixo para obter uma perfeita instalação

1. Utilize sempre o padrão de cores na ligação, isso facilita na identificação da fase, neutro e retornos.
2. Antes de iniciar a instalação, certifique-se que toda a fiação elétrica existente está corretamente ligada, caso contrário, mau funcionamento e danos aos interruptores podem ocorrer.
3. Nunca ultrapasse a carga permitida, respeite as especificações técnicas do interruptor.
4. Utilize sempre a chave correta na fixação dos fios nos bornes.
5. Cautela no momento do aperto dos parafusos dos bornes, torques demasiadamente fortes poderão espanar os parafusos.
6. Antes de fixar a base do interruptor na caixa de passagem, certifique-se que toda a fiação tenha sido parafusada aos bornes.
7. Fixe a base na caixa de passagem com os parafusos que foram fornecidos.
8. Aproximando o espelho da base, ele será fixado automaticamente devido a força de atração dos ímãs.
9. Ligue os disjuntores e aguarde 2 minutos para que o interruptor calibre a sensibilidade dos touch, após esse período o interruptor estará pronto para ser utilizado.

CONHECENDO O FUNCIONAMENTO DO INTERRUPTOR



QUANDO O TOUCH FOR CONFIGURADO COMO (TOUCH SEM ILUMINAÇÃO), O INTERRUPTOR SERÁ DESPERTADO AO APROXIMAR A MÃO SOBRE O ESPELHO, NESSE MOMENTO A ILUMINAÇÃO DO TOUCH SERÁ LIGADA E AS FUNÇÕES ABAIXO ESTARÃO LIBERADAS. APÓS 10 SEGUNDOS A ILUMINAÇÃO DO TOUCH É DESLIGADA AUTOMATICAMENTE.



TOQUE NESSE TOUCH PARA INICIAR O MOVIMENTO DE DESCIDA



TOQUE NESSE TOUCH PARA INICIAR O MOVIMENTO DE SUBIDA



TOQUE NESSE TOUCH PARA INTERROMPER AMBOS OS MOVIMENTOS

## GARANTIA DO PRODUTO

- O **Interruptor acionamento de persiana** possui **5 ANOS DE GARANTIA** a contar da data da emissão da nota fiscal.
- A garantia do produto refere-se a defeito proveniente da fabricação ou falha em componentes do produto.
- O produto perderá a garantia caso algum dos itens abaixo ocorrer:
  1. Erro na instalação.
  2. Potência máxima de controle maior do que a especificada.
  3. Controle de ventiladores, exaustores, bombas d'água, solenoides, etc.
  4. Mau uso, tais como, bornes danificados, marcas de água no interior do equipamento, espelho ou caixa quebrada ou riscada.
  5. Defeito proveniente de descarga atmosférica ( raios ).



TR-tron tecnologia eletrônica Ltda.

Rua: Tupi Paulista, 120 – Estância Flora Rica – Peruíbe – CEP: 11750-000

Departamento Técnico: [suportetecnico@trtron.com.br](mailto:suportetecnico@trtron.com.br) ou [Skype: martintr4](https://www.skype.com/partner/martintr4)

Departamento Comercial: [comercial@trtron.com.br](mailto:comercial@trtron.com.br)

Site: [www.trtron.com.br](http://www.trtron.com.br)

Instagram: [@trtrontecnologia](https://www.instagram.com/trtrontecnologia)

