

# MANUAL DE INSTALAÇÃO E FUNCIONAMENTO

Surpreenda-se com as possibilidades que esse produto pode oferecer para o seu conforto e sofisticação dos ambientes.

TR-TRON TECNOLOGIA ELETRÔNICA LTDA.  
E- MAIL: SUPORTETECNICO@TRTRON.COM.BR  
SKYPE: MARTINTR4  
WHATS APP: (11) 95758-8652

Esse manual refere-se aos seguintes modelos de interruptores:

- 4x2 com 1, 2 e 3 touch.
- 4x4 com 1, 2, 3, 4, 5 e 6 touch.
- 4x6 com 9 touch.

#### Características elétricas:

- Interruptor bivolt 85VAC à 264VAC.
- Consumo do interruptor em repouso 0,5 watt.
- Potência máxima controlada DIMMER em 127VAC = 150 watts
- Potência máxima controlada DIMMER em 220VAC = 200 watts
- Potência máxima controlada SEM dimmer em 127VAC = 500 watts
- Potência máxima controlada SEM dimmer em 220VAC = 600 watts
- Não utilizar para controle de ventiladores, exaustores, bombas d'água, solenóides, etc. O seu uso é restrito a lâmpadas.

#### Características de acabamento:

- Base plástica em ABS.
- Moldura externa em ABS.
- Espelho em acrílico 2mm ou vidro 4mm.
- Fixação do espelho na base através de imãs.

#### Recomendações importantes:

- Recomendações importantes que deverão ser seguidas para realizar uma perfeita instalação do interruptor. (página 7)

#### Possibilidades de instalações elétricas individualmente dos touch:

- Dimmer para lâmpadas que possuem essas características. (página 3)
- Simples para qualquer tipo de lâmpada. (página 3)
- Paralelo (three way). (página 3)
- Intermediário (four way). (página 4)
- Pulsador contato seco relê utilizado em automação residencial. (página 5)

#### Possibilidades de configurações:

- CENÁRIO, qualquer touch pode ser programado como Cena, além de possuir uma entrada que proporciona um ambiente de cena integrado. (página 5)
- MASTER OFF, qualquer touch pode ser configurado com Master OFF, além de possuir uma entrada que possibilitando que todos os interruptores da residência sejam desligados simultaneamente. (página 6)
- ILUMINAÇÃO DOS TOUCHES, os touch podem ser configurados para ficar ou não iluminados. Quando não iluminados, basta tocar em um deles para que eles sejam ligados por 10 segundos desligando em seguida.
- TIMER, possibilita que qualquer circuito seja ligado por 10 segundos desligando em seguida ou simular a presença de pessoas no interior da residência mantendo as luzes ligadas por 1 hora e desligado por 2 horas intermitentemente.

### Configurando o interruptor:



- Para configurar o interruptor pressione a tecla PROG.  
O LED AMARELO piscará e os led VERMELHOS dos touches serão ligados. Cada touch deve ser configurado individualmente conforme a sua característica elétrica.
  - **Toque o touch uma vez para configurá-lo como DIMMER.**
  - **Toque o touch duas vezes para configurá-lo como SIMPLES.**
  - **Toque o touch três vezes para configurá-lo como PULSADOR.**Aguarde o LED AMARELO piscar indicando que a configuração foi realizada.

- **CENÁRIO ou MASTER OFF**

Desde que ele não tenha sido configurado com nenhuma das características elétricas citadas acima. Somente 1 touch poderá ser configurado como CENÁRIO e outro como MASTER OFF.

- **Toque qualquer touch quatro vezes para configurá-lo como CENÁRIO.**
- **Toque qualquer touch cinco vezes para configurá-lo como MASTER OFF.**

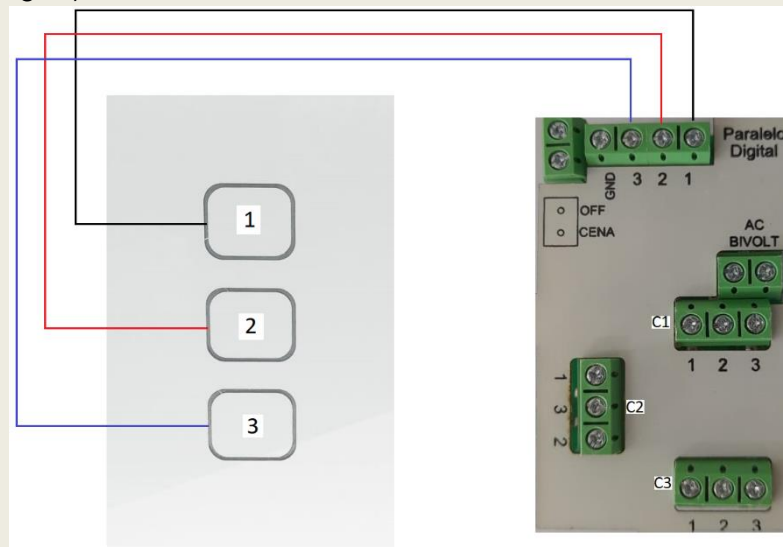
Aguarde o LED AMARELO piscar para confirmar a configuração.

- **ILUMINAÇÃO DOs TOUCHes**
  - **Toque em qualquer touch por sete vezes para configurar a iluminação. Observe que quando configurado como ligado, os led azuis irão piscar para informar que os touches foram configurados como ligado.**Aguarde o LED AMARELO piscar para confirmar a configuração.
- **TIMER**
  - **Toque em qualquer touch oito vezes para configurar a função TIMER.**Aguarde o LED AMARELO piscar para confirmar a configuração.  
Para sair do modo de configuração basta apenas pressionar a tecla PROG.

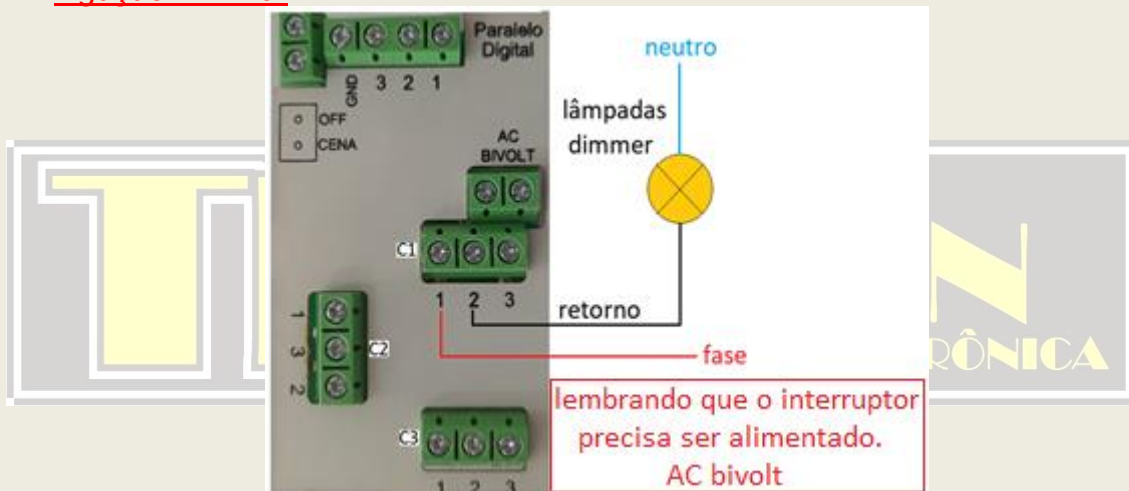
### Ligações elétricas:

- Para iniciar as ligações elétricas no interruptor ele deverá ter sido configurado anteriormente conforme descrito acima.
- Em hipótese nenhuma tente ligar o equipamento com a energia elétrica ligada, desligue sempre os disjuntores. Choques elétricos podem causar sérios danos à saúde, inclusive podendo levar a morte.
- **É obrigatório que o interruptor seja alimentado com tensão AC para o seu perfeito funcionamento.**
- Lembrando que cada touch (1, 2 e 3) corresponde aos circuitos (C1, C2 e C3).

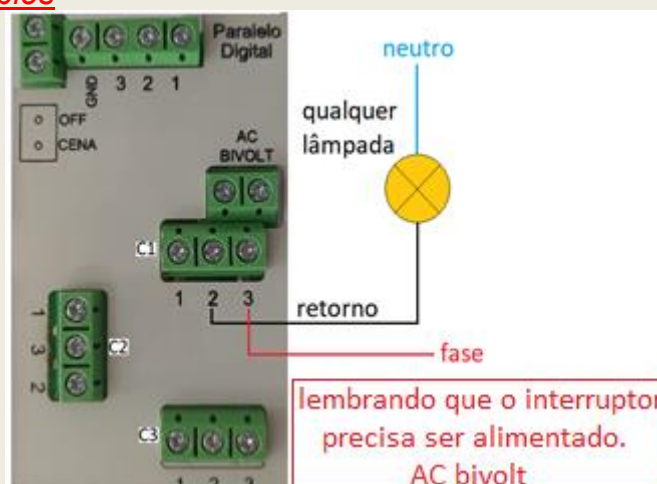
- Cada touch (1, 2 e 3) ao ser tocado, envia um sinal as saídas (1, 2 e 3 do paralelo digital).



### Ligação Dimmer



### Ligação Simples



### Ligação Paralelo (three way)

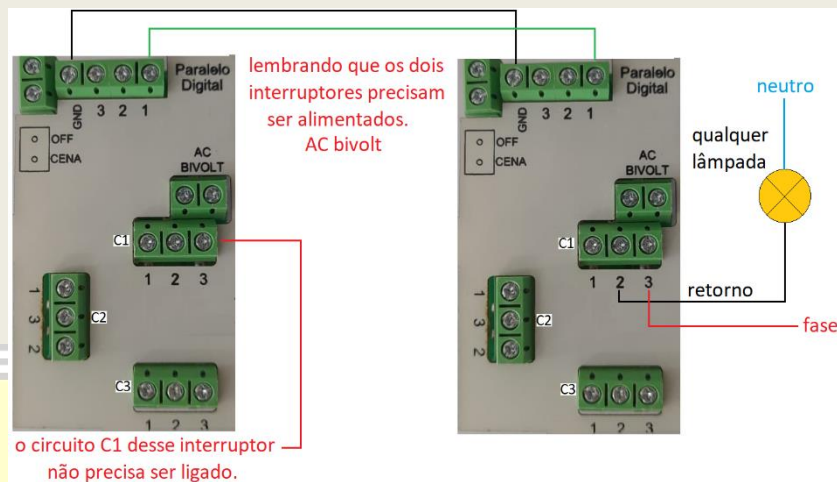
Interruptor DIMMER com paralelo (three way) ou intermediário (four way):

- Interruptor que controla a lâmpada através do retorno deverá ser configurado como dimmer.

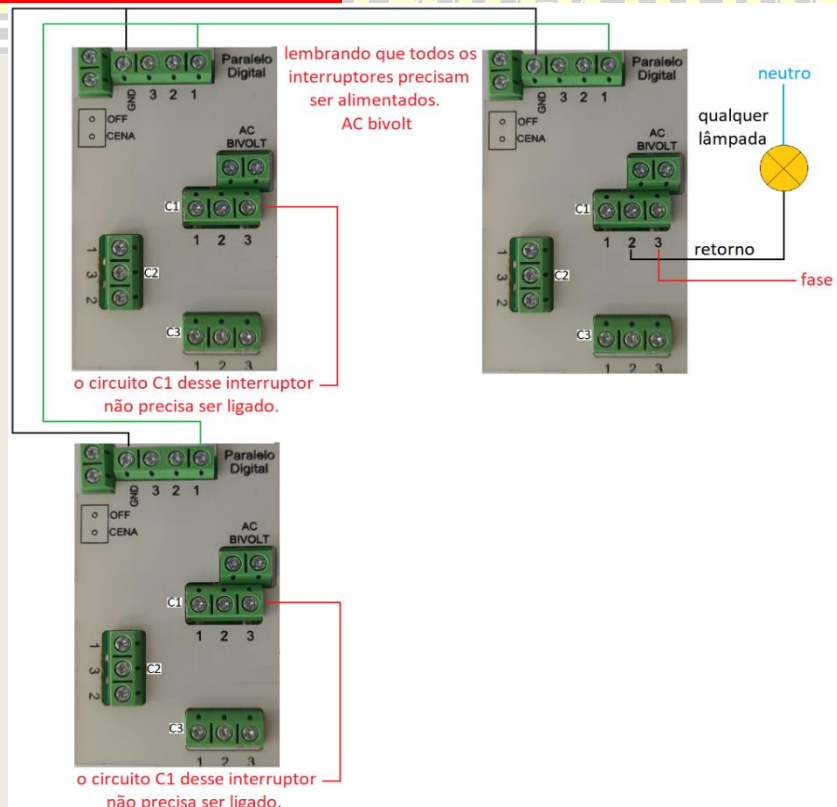
- Demais interruptores que compõem o circuito paralelo ou intermediário deverão ser configurados como pulsador.
- Nessa condição, apenas o interruptor que controla a lâmpada informará o status, ou seja, touch azul (circuito desligado) e vermelho (circuito desligado).

Interruptor SEM DIMMER com paralelo (three way) ou intermediário (four way):

- Interruptor que controle a lâmpada através do retorno deverá ser configurado como retenção, ou seja, liga/desliga.
- Demais interruptores que compõem o circuito paralelo ou intermediário, também deverão ser configurados como retenção.
- Nessa condição, todos os interruptores informam o status, ou seja, touch azul (circuito desligado) e vermelho (circuito desligado).

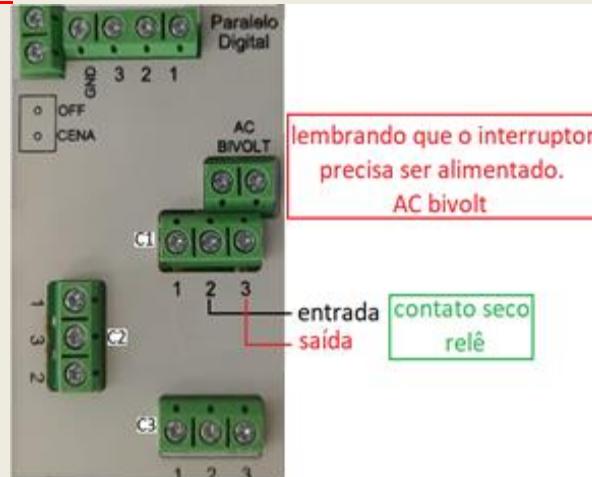


### Ligação Intermediário (four way)





### Ligação Pulsador



### Ligação Cenário

#### Exemplo:

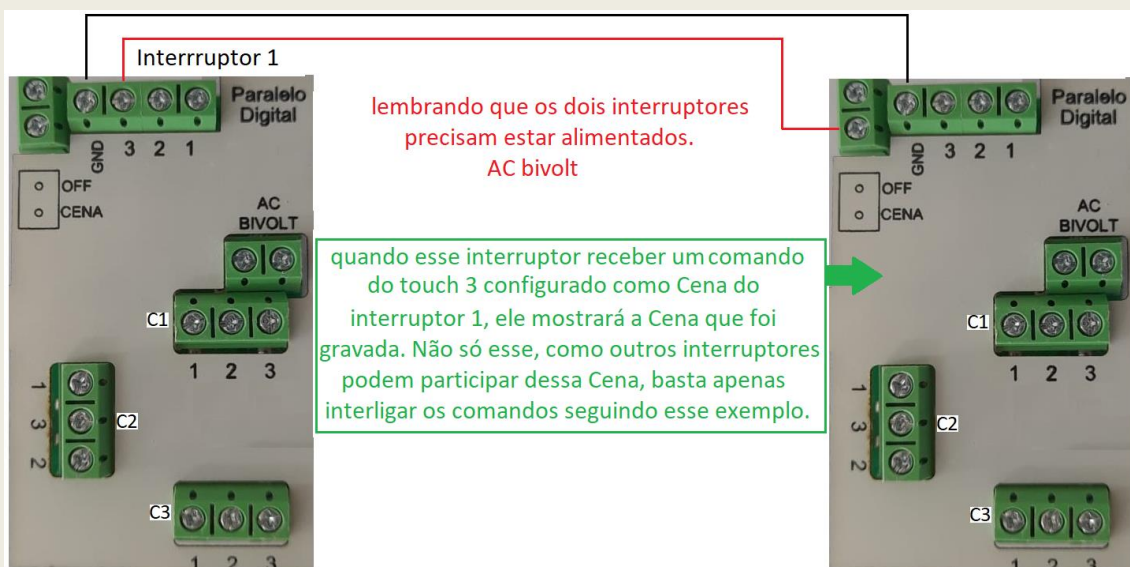
Imaginamos que o interruptor 1, touch 3 foi configurado como cenário. Isso nos possibilita poder controlar a cena não só desse interruptor, mas de vários outros que estejam interligados conforme o esquema de ligação mostrado abaixo.

### COMO GRAVAR A CENA

- Primeiro, mantenha a iluminação do ambiente conforme a sua necessidade. Dimerize as lâmpadas que farão parte da cena ou simplesmente ligue-as.
- Com todo o ambiente iluminado conforme a sua necessidade, mantenha pressionado o touch que foi configurado como CENÁRIO até que a iluminação do ambiente dê um curto flash, isso significa que a CENA foi gravada com sucesso.

### COMO REPRODUZIR A CENA QUE FOI GRAVADA

- Basta tocar o touch que foi programado como CENÁRIO para que todo o ambiente seja ligado instantaneamente.



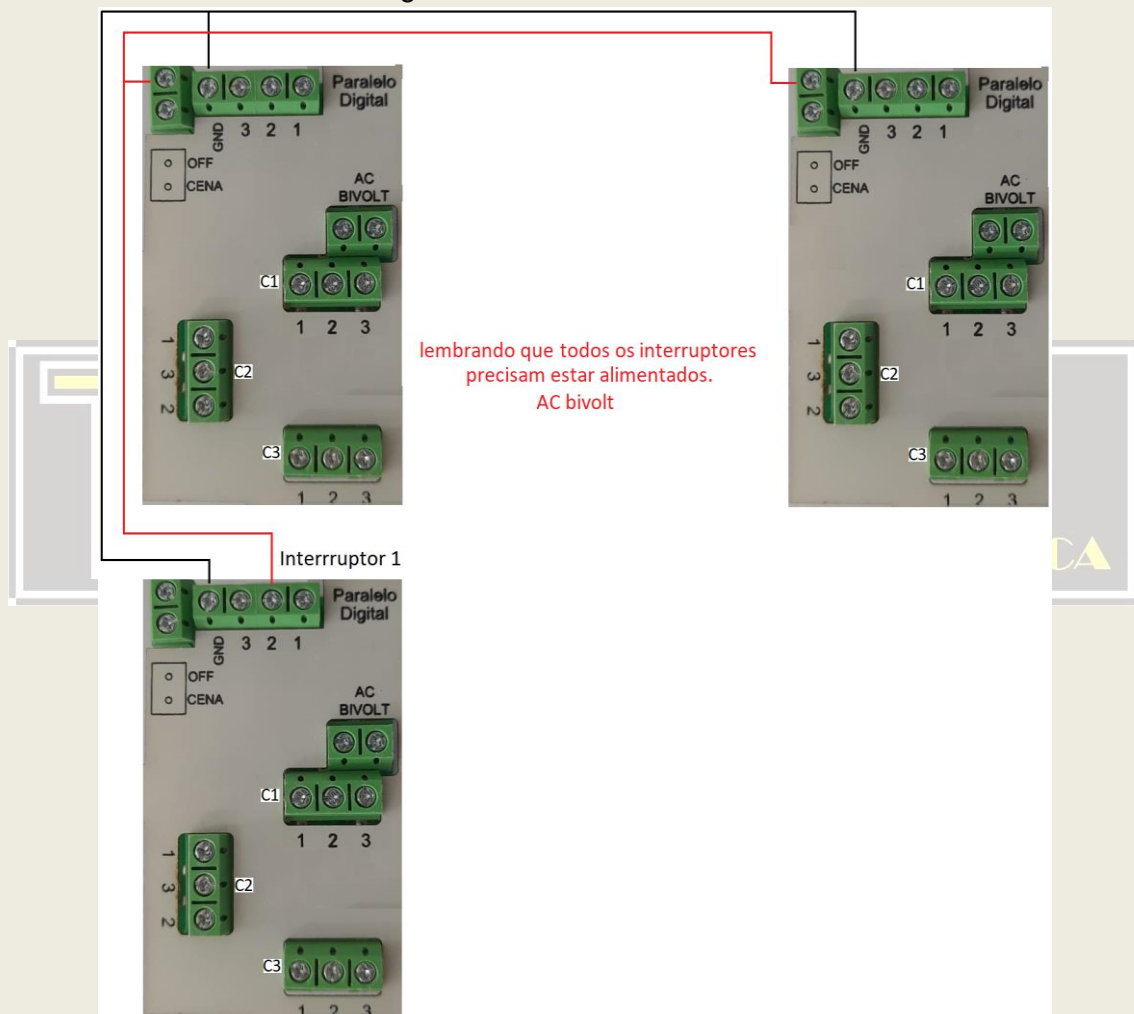
### Ligação Master OFF

#### Exemplo:

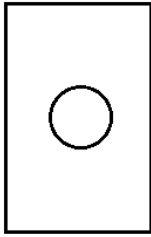
Imaginamos que o interruptor 1, touch 2 foi configurado como master OFF. Isso nos possibilita poder controlar não só esse interruptor, mas todos que estejam interligados conforme o esquema de ligação mostrado abaixo. Essa possibilidade é interessante para desligar toda ou parcialmente a iluminação da residência.

### DESLIGANDO ATRAVÉS DO MASTER OFF

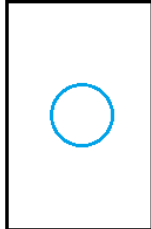
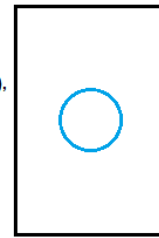
- Basta tocar o touch configurado com essa função e todas as luzes serão desligadas.
- As lâmpadas dimmer serão desligadas suavemente, já as lâmpadas sem dimmer serão desligadas instantaneamente.



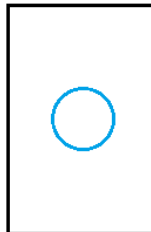
## CONHECENDO O FUNCIONAMENTO DO INTERRUPTOR



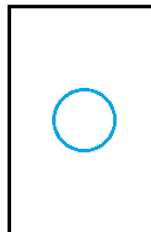
QUANDO O INTERRUPTOR FOR CONFIGURADO COMO (ILUMINAÇÃO DO TOUCH DESLIGADA), ELE SERÁ DESPERTADO ASSIM QUE FOR TOCADO. AGORA, TODAS AS FUNÇÕES CITADAS ABAIXO ESTARÃO DISPONÍVEIS. APÓS 10 SEGUNDOS A ILUMINAÇÃO SERÁ DESLIGADA AUTOMATICAMENTE.



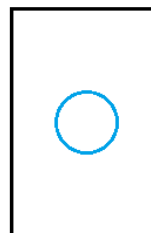
COM UM SIMPLES TOQUE A LÂMPADA PODERÁ SER LIGADA ou DESLIGADA.



MANTENDO O TOUCH PRESSIONADO, A INTENSIDADE DA LÂMPADA IRÁ VARIAR (DIMMER). ESSA FUNÇÃO ESTARÁ DISPONÍVEL DESDE QUE A LÂMPADA SEJA DIMMER E O INTERRUPTOR TENHA SIDO CONFIGURADO PARA ESSA FUNÇÃO.



PRESSIONANDO O TOUCH POR 2 VEZES NUM INTERVALO DE TEMPO MENOR DO QUE 1 SEGUNDO ENTRE ELES, O INTERRUPTOR É LIGADO POR 10 MINUTOS DESLIGANDO AUTOMATICAMENTE. NESSE PERÍODO, A ILUMINAÇÃO DO TOUCH FICARÁ PISCANDO PARA INFORMAR QUE ESTÁ NO MODO TIMER. A FUNÇÃO TIMER ESTARÁ DISPONÍVEL DESDE QUE TENHA SIDO HABILITADA.



PRESSIONANDO O TOUCH POR 3 VEZES NUM INTERVALO DE TEMPO MENOR DO QUE 1 SEGUNDO ENTRE ELES, O INTERRUPTOR É LIGADO POR 1 HORA E DESLIGADO POR 2 HORAS SEM INTERRUPTÃO SIMULANDO A PRESENÇA NO INTERIOR DA RESIDÊNCIA. NESSE PERÍODO, A ILUMINAÇÃO DO TOUCH FICARÁ PISCANDO PARA INFORMAR QUE ESTÁ NO MODO TIMER. PARA SAIR DESSE MODO BASTA PRESSIONAR O TOUCH. A FUNÇÃO TIMER ESTARÁ DISPONÍVEL DESDE QUE TENHA SIDO HABILITADA.

### Siga as recomendações abaixo para obter uma perfeita instalação

1. Faça um croqui distribuindo e numerando os interruptores com as suas devidas ligações, além de numerar a fiação no caso dos paralelos, intermediários, cenários e master off.
2. Utilize sempre o padrão de cores na ligação, isso facilita na identificação da fase, neutro e retornos.
3. Antes de iniciar a instalação, certifique-se que toda a fiação elétrica existente está corretamente ligada, caso contrário, mau funcionamento e danos aos interruptores podem ocorrer.
4. No caso de lâmpadas de LED, recomenda-se utilizar marcas, tais como, Philips e Osram. Muitas marcas sem procedência podem causar interferências não só



nos interruptores, mas como também em computadores, televisores e outros equipamentos eletrônicos.

5. Nunca ultrapasse a carga permitida em watts de cada circuito, respeite as especificações técnicas do interruptor.
6. Utilize sempre a chave correta na fixação dos fios nos bornes.
7. Antes de fixar a base do interruptor na caixa de passagem, certifique-se que toda a fiação tenha sido aparafusada aos bornes.
8. Ao fixar a base do interruptor na parede, nunca tente acompanhar as imperfeições da parede mesmo que haja fendas ou vãos perceptíveis. Essas imperfeições deverão ser sanadas pelo pedreiro.  
No momento que se tenta forçar a base do interruptor para acompanhar essas imperfeições, problemas futuros de sensibilidade e travamento do touch irão correr.
9. Fixe a base na caixa de passagem com os parafusos que foram fornecidos. Nunca tente utilizar parafusos com cabeça maior, isso irá interferir na colocação do espelho frontal de acabamento, e com isso, problemas futuros de sensibilidade e travamento do touch irão correr.
10. Aproximando o espelho da base, ele será fixado automaticamente devido a força de atração dos ímãs.
11. Ligue os disjuntores e aguarde 2 minutos para que o interruptor calibre a sensibilidade dos touches, após esse período o interruptor estará pronto para ser utilizado.

#### GARANTIA DO PRODUTO

- O **Interruptor Multifuncional** possui **5 ANOS DE GARANTIA** a contar da data da emissão da nota fiscal.
- A garantia do produto refere-se a defeito proveniente da fabricação ou falha em componentes do produto.
- O produto perderá a garantia caso algum dos itens abaixo ocorrer:
  1. Erro na instalação.
  2. Potência máxima de controle maior do que a especificada.
  3. Controle de ventiladores, exaustores, bombas d'água, solenoides, etc.
  4. Mau uso, tais como, bornes danificados, marcas de água no interior do equipamento, espelho ou caixa quebrada ou riscada.
  5. Defeito proveniente de descarga atmosférica ( raios ).



TR-tron tecnologia eletrônica Ltda.

Rua: Tupi Paulista, 120 – Estância Flora Rica – Peruíbe – CEP: 11750-000

Departamento Técnico: [suportetecnico@trtron.com.br](mailto:suportetecnico@trtron.com.br) ou **Skype:** [martintr4](https://www.skype.com/partners/martintr4)

Departamento Comercial: [comercial@trtron.com.br](mailto:comercial@trtron.com.br)

Site: [www.trtron.com.br](http://www.trtron.com.br)

Instagram: [@trtrontechnologia](https://www.instagram.com/trtrontechnologia)